

Laissez-nous

perfectionner
votre eau et

maximiser
votre tranquillité d'esprit.

ADOUCCISSEURS D'EAU ECOWATER SÉRIE 2700

ESD2752

La toute dernière technologie pour le traitement de l'eau

- 1 Module de demande électronique breveté**
Sophistiqué et facile à utiliser, le module électronique capture les habitudes de consommation d'eau et contrôle les régénérations selon les besoins prévus.
Garde l'heure
Mémoire permanente de la programmation qui gardera l'heure pendant 6 heures en cas de panne de courant.
- 2 Bac de résine renforcé avec multiples couches de fibre de verre**
Revêtement durable qui ne se détériorera pas, ne rouillera pas et ne corrodera pas.
- 3 Distributeurs autonettoyants**
Les distributeurs démontrent un excellent débit et sont nettoyés automatiquement par la pression de l'eau à contre-courant.
- 4 Vanne de saumure**
Contrôle le débit de l'eau qui circule dans le bac de sel. Comprend un arrêt automatique pour éviter les débordements.

Vanne de dérivation (en option)

Vanne de dérivation qui ne contient ni plomb, ni laiton et qui vous permet de dériver le système manuellement.

Transformateur écoénergétique

Simplifie l'installation, la maintenance et réduit les risques électriques.

Réduction du baryum et radium et faible teneur en plomb

Cet adoucisseur a été mis à l'essai et homologué conformément à la norme NSF/ANSI 44 pour la réduction du baryum et du radium 226/228 par NSF International, la réduction de la dureté et l'efficacité et selon la norme NSF/ANSI 372 pour une faible teneur en plomb.

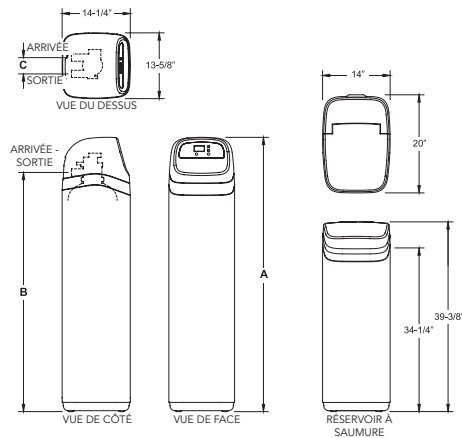


ESD2752

ADOUCCISSEURS D'EAU ECOWATER

SÉRIE 2700

DIMENSIONS



	ESD2752 R30	ESD2752 R39
Taille nominale du réservoir de résine	9" Diam. x 35"	10" Diam. x 47"
A	45"	57"
B	38"	49 ⁷ / ₈ "
C	3 ³ / ₈ "	3 ³ / ₄ "

SPÉCIFICATIONS

	ESD2752R30	ESD2752R39
Efficacité (gr./lb. @ dose min. de sel en lb.)	4 570 @ 2,9	5 000 @ 2,4
Capacité (gr. @ dose max. de sel en lb.)	30 000 @ 13,1	40 200 @ 15,4
Débit certifié (gpm @ lb/po ²)	7,0 @ 11,9	7,0 @ 6,2
Débit intermittent (gpm @ lb/po ²) ¹	8,0 @ 15	12,5 @ 15
Débit intermittent (gpm @ lb/po ²) ¹	11,1 @ 30	19,1 @ 30
Quantité de résine (lb.)	43	59
Dureté maximale de l'eau (grain par gallon @ 500 gallons par jour)	60	80
Teneur maximale de fer en eau claire (ppm-Fe) ²	8	11
Quantité moyenne d'eau utilisée à chaque régénération (gal.) ³	31	36
Capacité de stockage en sel (lb.)	300	300
Pressions limites de l'eau d'alimentation (lb/po ²) ⁴	20-125	20-125
Limites des températures de l'eau d'alimentation (°F/C°)	40-120 / 4-49	40-120 / 4-49
Limites des températures ambiantes (°F/C°)	35-150 / 2-66	35-150 / 2-66
Raccord de plomberie fourni (pouces)	³ / ₄ et 1	1
Exigence électrique, 120V, 50/60Hz, (24V DC, 500 mA, transformateur fourni)		

¹Le débit intermittent ne représente pas le débit maximale utilisé pour déterminer la capacité et l'efficacité nominale de l'appareil. L'utilisation continu de l'appareil à un débit supérieur au débit certifié peut affecter la performance et l'efficacité de l'appareil. La validité du débit est vérifiée NSF. ²Une teneur en fer en eau claire plus élevée peut réduire l'efficacité de l'adoucisseur. Se reporter au guide de l'utilisateur pour plus de détails. Le Wisconsin exige un traitement d'eau supplémentaire s'il y a plus de 5 ppm de fer en eau claire dans l'alimentation d'eau. ³Lorsque l'appareil est utilisé à une pression d'eau de 35 lb/po². ⁴La pression maximale à utiliser au Canada est de 7,0 kg/cm².

GARANTIE


- Pendant toute la vie du propriétaire d'origine, le réservoir pour minéraux sera exempt de rouille, de corrosion, de fuites, d'éclatement ou d'autres défauts les empêchant de fonctionner normalement.
- Pendant une période de dix ans, le réservoir de sel sera exempt de vices de matériau et de fabrication et qu'il fonctionnera normalement.
- Pendant une période de trois ans, le corps de vanne, la plaque frontale et toutes autres pièces seront exempts de vices de matériau et de fabrication et qu'il fonctionnera normalement.


ECOWATER
SYSTEMS®



Votre eau. À la perfection.



 EcoWater Systems LLC
P.O. Box 64420
St. Paul, MN 55164-0420

 EcoWater Canada Ltd.
5240 Bradco Blvd.
Mississauga, Ontario
Canada L4W 1G7